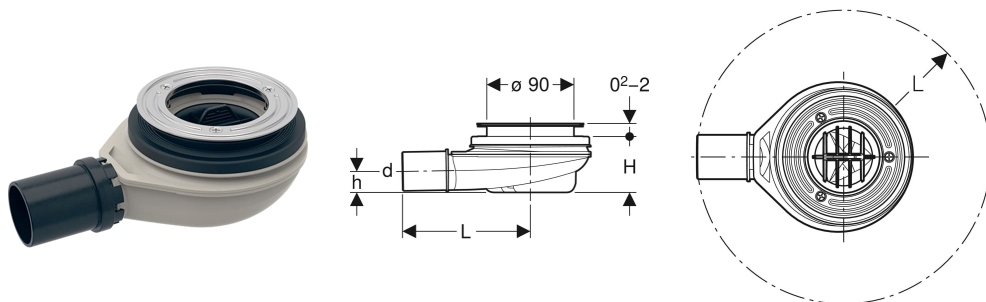


# Sifone doccia Geberit d90, altezza della chiusura idraulica 30 mm, scarico in PE



## DESTINAZIONI D'USO

- Per piatti doccia con foro per la piletta ø 90 mm

## PROPRIETÀ

- Tubo ad immersione smontabile
- Bicchieri del sifone smontabile

## DATI TECNICI

Portata di scarico con altezza battente 15 mm	0.5 l/s
Altezza della chiusura idraulica (mm)	30 mm

## MATERIALE IN DOTAZIONE

- Sifone
- Materiale di fissaggio

## DA ORDINARE SEPARATAMENTE

- Tappo per piletta ø 90 mm

## INFO

- Modello ristrutturazione
- Pettine fermacapelli non incluso. Fornito con tappo per piletta d90 da acquistare separatamente
- PER MAGGIORI INFORMAZIONI INQUADRA IL QR CODE

No. art.	Raccordo diritto	d, ø mm	L cm	H cm	h cm
150.581.00.1	PE-HD	40	16.3	5.8	2.2